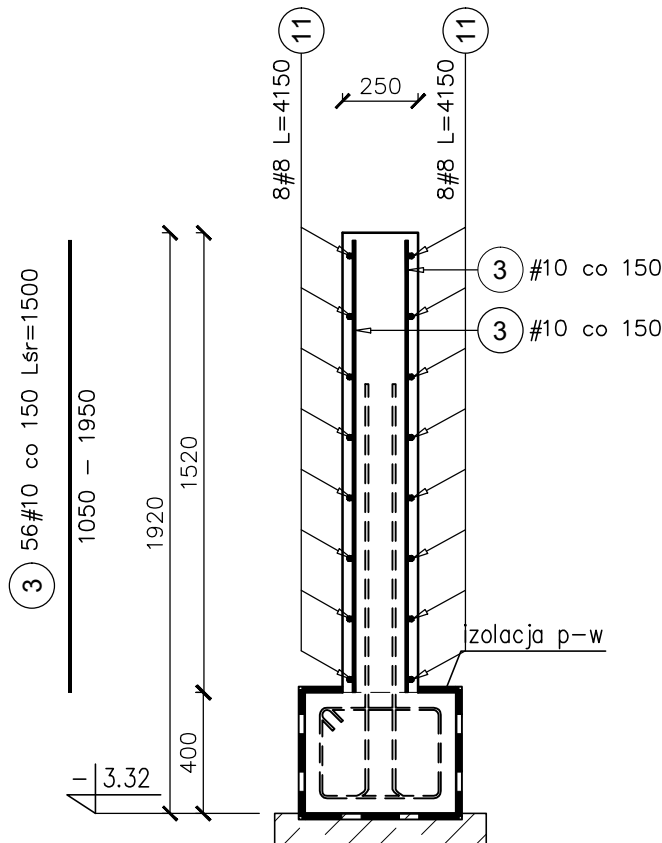


Poz.10.2 Sc2 L=4,20m

SKALA 1:25



Elementy	Ilość	Nr pręta	Średnica	Długość (m)	Ilość prętów		Długość całkowita pręta (m)	
					w elementach	ogółem	A-IIIIN	# 10
Poz.10.2' Sc2	1	3	10	1,50*	56	56	84,00	
		11	8	4,15	16	16	66,40	
Długość wg średnic (m)							66	84
Masa 1 m pręta (kg/m)							0,40	0,62
Masa łączna wg średnic (kg)							26,23	51,83
Masa łączna wg gatunku stali (kg)							78,06	
Ogółem (kg)								78,06

* Wartość średnia dł. pręta.

UWAGI:

1. Przekrój ściany wykonany poglądowo, długości prętów dostosować do poziomu płyty schodów.
2. Wszystkie wymiary i poziomy sprawdzić na budowie.

- KLASA KONSTRUKCJI: S4 - KLASA EKSPOZYCJI: XC1/XC2

- OTULINA ELEMENTÓW C_{nom} : 25mm

- OTULINA FUNDAMENTÓW C_{nom} : 50mm

- IZOLACJE P-W WG ARCHITEKTURY

- ŚREDNICA GIĘCIA PRĘTÓW: 4Ø (gdy nie wskazano inaczej)

BETON KONSTRUKCYJNY C20/25 (B25)

STAL ZBROJENIOWA KLASY C [BST500(A-IIIIN)]

RYСУNKI ROZPATRYWAĆ Z PROJEKTEM ARCHITEKTURY I PROJEKTAMI BRANŻOWYMI

BUDOWLANE USŁUGI
PROJEKTOWE

BIO

36-040 BOGDUSZAŁA
MIEBELNICA 39
TEL. 602 455 154

TYTUŁ OPRACOWANIA:
Budowa budynku wielofunkcyjnego w miejscu budynku szkoły
- projekt zamienny (pozwolenie -373/2007 z dnia 16.10.2007r.)

TYTUŁ RYSUNKU:
Poz.10.2 Sc2,

LOKALIZACJA:
DZIAŁKA NR EWID. 304/3 i 304/4 w Brzezówce gm. Ropczyce

FAZA: PROJEKT WYKONAWCZY	BRANŻA: KONSTRUKCJA	DATA: WRZESIEŃ 2013	SKALA: 1:25
ZESPÓŁ PROJEKTOWY:	NR UPR:	PODPIS:	NR RYS.: K-13.04
PROJEKTOWANIE: mgr inż. GRZEGORZ OŻÓG	38/97	CO	
OPRACOWANIE: GRZEGORZ KOŁCZ			
WERYFIKACJA: dr inż. LIDIA BUDA - OŻÓG	36/97	LO	

BIO: ściany

25/09/2013